

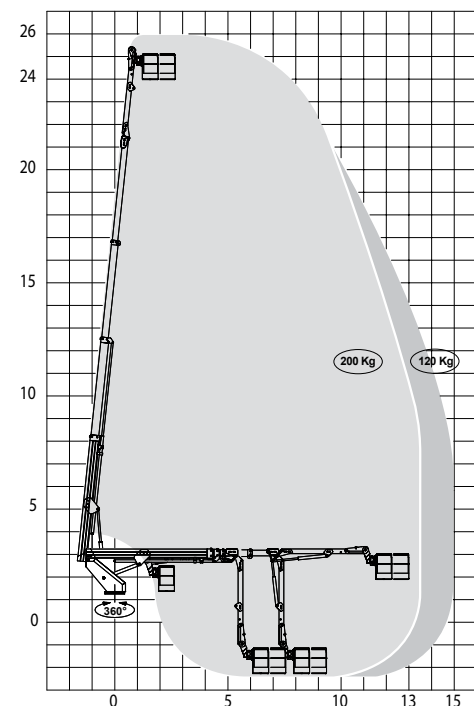
# SCHEMA TECNICA BIZZOCCHI 260 HR

- Braccio telescopico a quattro elementi (braccio base + 3 sfilii) • Jib non estensibile con articolazione a 180° • Rotazione torretta di 360° continui su cuscinetto a ralla, con collettore elettro/idraulico rotante • Comandi elettroidraulici proporzionali a manovre simultanee (joystick ergonomici) • Avviamento ed arresto motore veicolo dal cestello • Pianale in alluminio antiscivolo • Cestello in tubolare di alluminio (2200 x 700 x 1100 mm) • Rotazione del cestello con attuatore idraulico 65°destra+65° sinistra • Livellamento cestello a parallelogrammo idraulico • Sistema di limitazione dello sbraccio automatico in funzione del peso in navicella • N°4 stabilizzatori a piazzamento oleodinamico con sensori di contatto terreno • Presa elettrica 220V AC CE in cestello • Cicalino innesto presa di forza • Contatore in cabina • N°1 faro lampeggiante

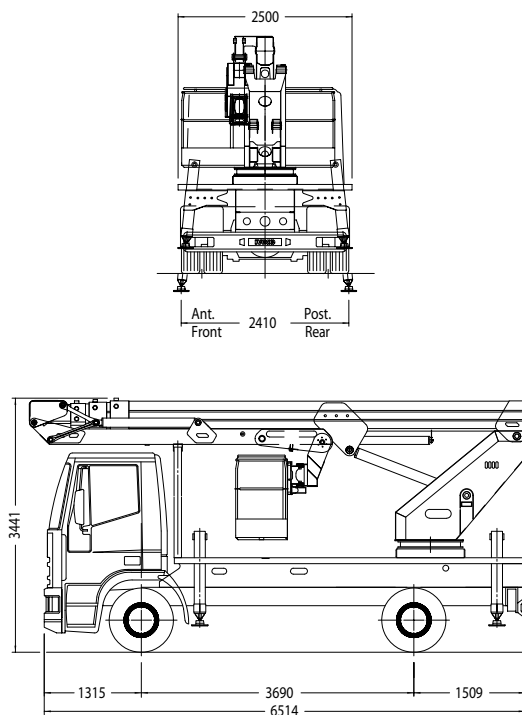
## PRESTAZIONI

Altezza di lavoro	26 m
Altezza piano di calpestio	24 m
Portata	120/200 kg
Raggio utile di lavoro	15,0/13,5 m
Installabile su autotelaio	PTT 12 t

## AREA DI LAVORO



## DIMENSIONI



**Direzione Commerciale** Dolo (Ve) - dolo@ctelift.com  
 tel. +39 041 51.00.130 - fax +39 041 41.38.44  
**Sede Legale e Stabilimento** Rovereto (Tn) - info@ctelift.com  
 tel. +39 0464 48.50.50 - fax +39 0464 48.50.99  
**Filiale di Milano** S. Giuliano Milanese (Mi) - milano@ctelift.com  
 tel. +39 02 98.81.100 - fax +39 02 98.28.20.96  
**Filiale di Bertinoro** (FC) - bertinoro@ctelift.com  
 tel. +39 0543 44.88.30 - fax +39 0543 44.83.43

**CTE S.p.A. | www.ctelift.com**

**Punti assistenza vendita**  
 Bari, Bologna, Cagliari, Catania, Cesena, Dolo, Fano, Ferrara, Firenze,  
 Forlì, Milano, Modena, Napoli, Palermo, Pisa, Pistoia, Pordenone,  
 Ragusa, Roma, Rovereto, Sassari, Taranto, Torino, Udine.

I dati contenuti nella presente scheda non sono impegnativi. Ci riserviamo di apportare modifiche in qualsiasi momento senza preavviso. Le informazioni riportate hanno solo scopo illustrativo. B260HR - ed. 04/09

ADVERTENDO.COM® We know how.



Unità operative: Rovereto, Dolo e S. Giuliano Milanese