

Cavo di alimentazione elettrica

- Tipo..... mm² 3 x 2,5
- Sezione..... Ampère 16
- Presi..... Ampère 16
- Spina..... m 15
- Lunghezza massima.....

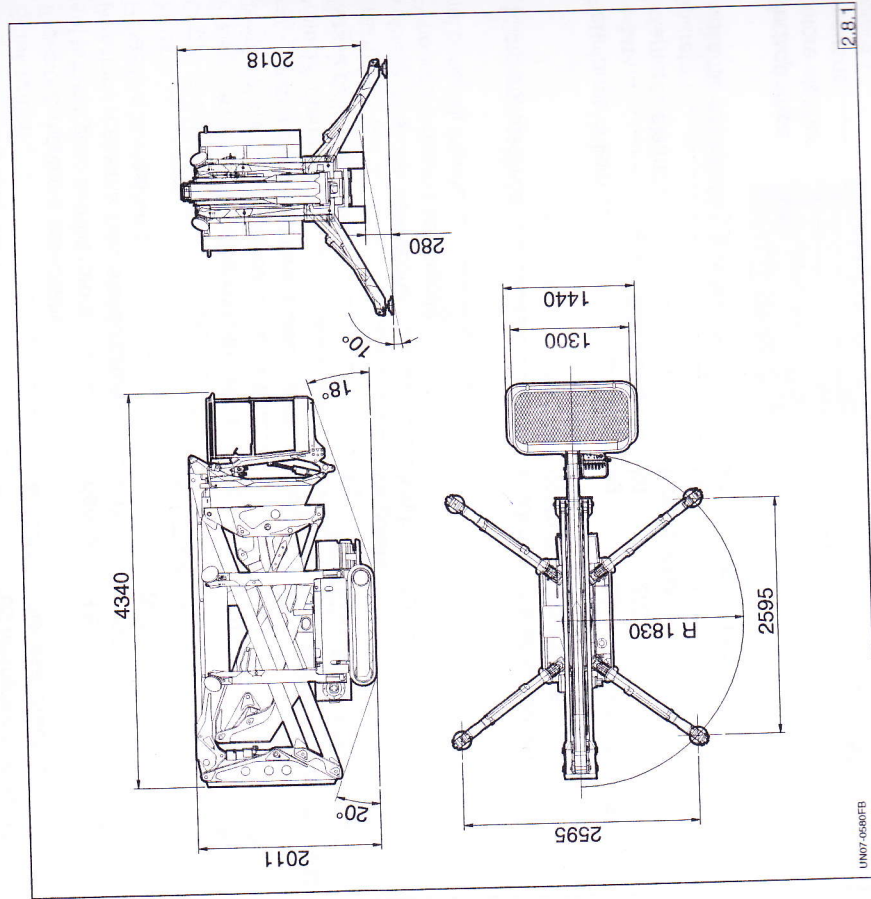
Cavo di massa

- Tipo..... FROR antifiamma
- Sezione..... 50 mm²

Opzionali:

- Inclinometro Vedi accessori

2.8.2 - Dimensioni di ingombro



Le dimensioni sono espresse in millimetri.

2.9 - Diagramma area di lavoro

